

# Technisches Datenblatt



## Produktmerkmale

### Elektrischer indirekter Kessel 50 l

Modell

SAP -Code

00013693



- Gerätetyp: Elektrisches Gerät
- Dampfdruckregulierung: automatisch - der Pressostat (Druckschalter) regelt die Leistung der Anlage
- Füllung: Mechanischer Hahn
- Jackefüllung: halbautomatisch
- Abfluss: Ja
- Beckenvolumen [l]: 50
- Nutzbares Volumen [l]: 50

<b>SAP -Code</b>	00013693	<b>Power Electric [KW]</b>	12.000
<b>Netzbreite [MM]</b>	800	<b>Wird geladen</b>	400 V / 3N - 50 Hz
<b>Nettentiefe [MM]</b>	700	<b>Beckenvolumen [l]</b>	50
<b>Nettohöhe [MM]</b>	900	<b>Nutzbares Volumen [l]</b>	50
<b>Nettogewicht / kg]</b>	80.00	<b>Dampfdruckregulierung</b>	automatisch - der Pressostat (Druckschalter) regelt die Leistung der Anlage

# Technisches Datenblatt



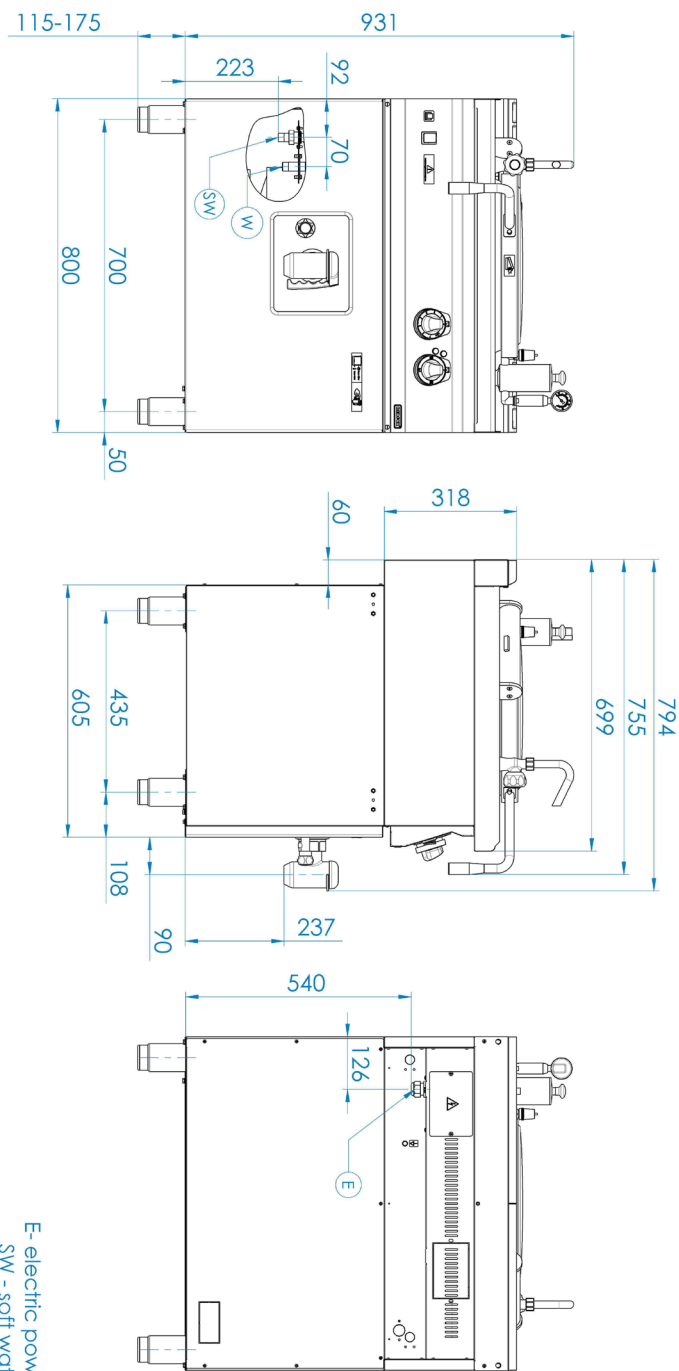
Technische Zeichnung

Elektrischer indirekter Kessel 50 l

Modell

SAP -Code

00013693



# Technisches Datenblatt



technische Parameter

## Elektrischer indirekter Kessel 50 l

Modell

SAP -Code

00013693

**1. SAP -Code:**

00013693

**2. Netzbreite [MM]:**

800

**3. Nettentiefe [MM]:**

700

**4. Nettohöhe [MM]:**

900

**5. Nettogewicht / kg]:**

80.00

**6. Bruttobreite [MM]:**

840

**7. Grobtiefe [MM]:**

800

**8. Bruttohöhe [MM]:**

975

**9. Bruttogewicht [kg]:**

95.00

**10. Gerätetyp:**

Elektrisches Gerät

**11. Konstruktionstyp des Geräts:**

mit Unterbau

**12. Power Electric [KW]:**

12.000

**13. Wird geladen:**

400 V / 3N - 50 Hz

**14. Material:**

AISI 304 obere Platte, AISI 430 Umhüllung

**15. Arbeitsplatzmaterial:**

AISI 304

**16. Dicke der Arbeitsplatte [MM]:**

1.20

**17. Beckenvolumen [l]:**

50

**18. Service -Zugänglichkeit:**

von durch Abnehmen des Frontpaneels

**19. Sicherheitselement:**

Dampfdruckregulierung durch Sicherheitsventil

**20. Sicherheitsthermostat:**

Ja

**21. Verstellbare Füße:**

Ja

**22. Bodenmaterial:**

AISI 316

**23. Art der Pfanne:**

starr

**24. Nutzbares Volumen [l]:**

50

**25. Füllung:**

Mechanischer Hahn

**26. Jackefüllung:**

halbautomatisch

**27. Dampfdruckregulierung:**

automatisch - der Pressostat (Druckschalter) regelt die Leistung der Anlage

**28. Art des Abflussventils:**

mit Sicherung

# Technisches Datenblatt

technische Parameter



## Elektrischer indirekter Kessel 50 l

<b>Modell</b>	<b>SAP -Code</b>	00013693
---------------	------------------	----------

### 29. Manometer:

Ja

### 31. Abfluss:

Ja

---

### 30. Wasserfüllungstyp:

kalt